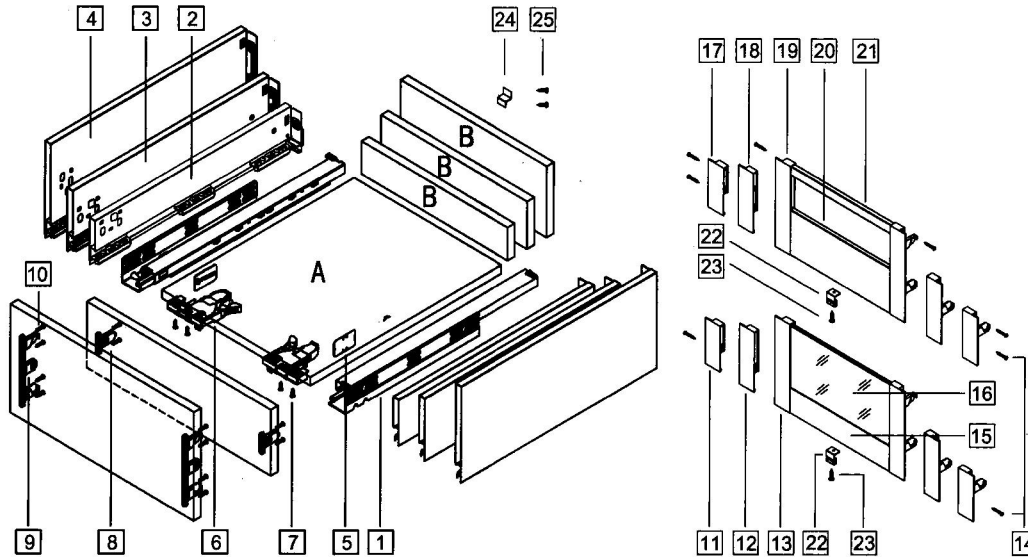


MONTAGEANWEISUNG DER FRONT- UND INNENSCHUBLADE SLIM BOX ИНСТРУКЦИЯ ПО УСТАНОВКЕ СТАНДАРТНОГО И ВНУТРЕННЕГО ЯЩИКА SLIM BOX

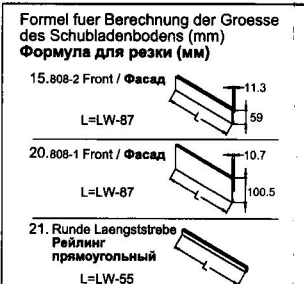
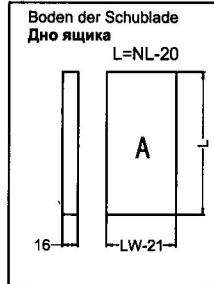
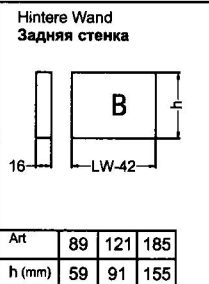


Bestandteile / Компоненты :

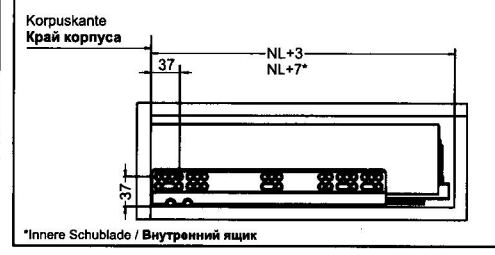


1. Fuehrungsleiste L/R (links/rechts) / Направляющие Л/П
2. Seitenteil H=89 L/R / Бок, высота H = 89 Л/П
3. Seitenteil H=121 L/R / Бок, высота H = 121 Л/П
4. Seitenteil H=185 L/R / Бок, высота H = 185 Л/П
5. Stecker / Заглушка
6. Kupplung L/R / Фиксатор фасада Л/П
7. Schrauben Ø3.5x13 / Винты 3.5x13
8. Frontbefestigung H=89, H=121 / Крепление фасада H = 89, H = 121
9. Frontbefestigung H=185 / Крепление фасада H = 185
10. Schrauben 4x17 / Винты 4x17
11. Befestigungsteil fuer Montage der Glasfrontplatte H=89 L/R / Крепление стеклянного фасада H = 89 Л/П
12. Befestigungsteil fuer Montage der Glasfrontplatte H=121 L/R / Крепление стеклянного фасада H = 121 Л/П
13. Befestigungsteil fuer Montage der Glasfrontplatte L/R / Крепление стеклянного фасада H = 185 Л/П
14. Schrauben / Винты 4x30
15. Metallfront fuer Glas H=89, H=121, H=185 / Металлический панель для стекла H=89, H=121, H=185
16. Glasfront / Стеклянный фасад
17. Befestigung H= 89 L/R / Крепление фасада H = 89 Л/П
18. Befestigung H= 121 L/R / Крепление фасада H = 121 Л/П
19. Befestigung H= 185 L/R / Крепление фасада H = 185 Л/П
20. Metallfront H=89, H=121, H=185 / Металлический панель H=89, H=121, H=185
21. Langsreling H=185 / Рейлинг прямоугольный H=185
22. Bodenstuetze / Поддерживающий элемент дна
23. Schraube 3.5x13 / Винты 3.5x13
24. Bodenstuetze / Поддерживающий элемент дна
25. Schraube 3.5x13 / Винты 3.5x13

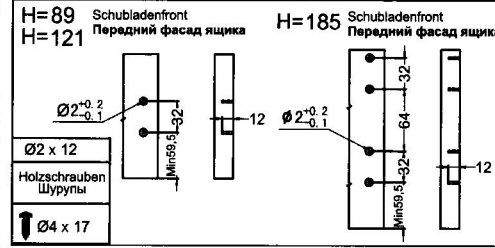
Abmessungen hinterer Wand und des Bodens der Schublade / Размеры задней стенки и дна ящика



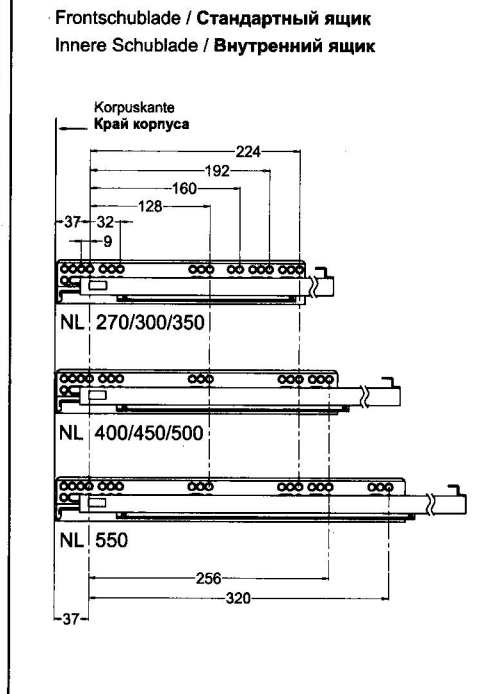
Abmessungen fuer die Montage (mm) Установочные размеры (мм)



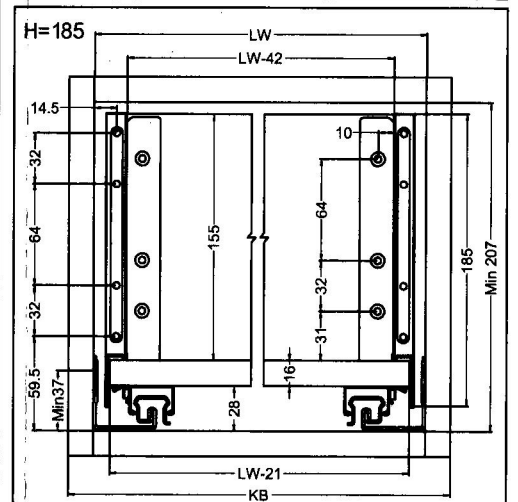
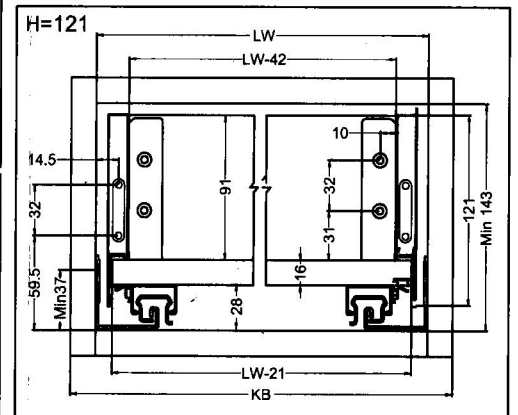
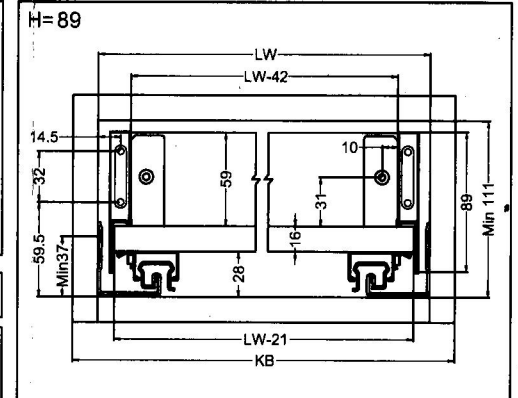
Montageabmessungen der Schublade (mm) Монтажные размеры ящика (мм)



Montagepunkten der Fuehrungsleisten Присадки крепления направляющих



Montageabmessungen der Schublade (mm) Монтажные размеры ящика (мм)



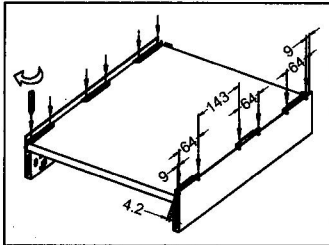
MONTAGEANLEITUNG FÜR EINE FRONT- UND INNERE SCHUBLADE ИНСТРУКЦИЯ ПО УСТАНОВКЕ СТАНДАРТНОГО И ВНУТРЕННЕГО ЯЩИКА SLIM BOX



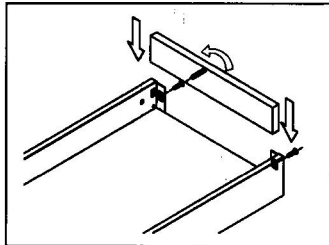
Frontschublade SLIM BOX / Фасадный ящик Slim Box

Montage, Demontage und Justieren / Установка, деонтаж и регулировка

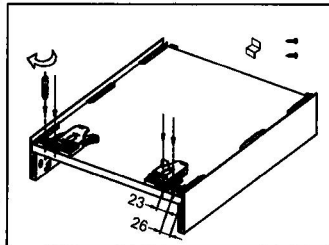
Montage der Frontschublade H=89, H=121, H=185 / Сборка фасадного ящика H=89, H=121, H=185



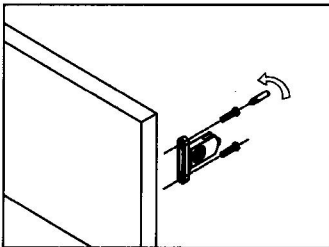
Montage des Bodens
Установка дна



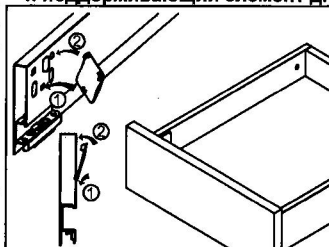
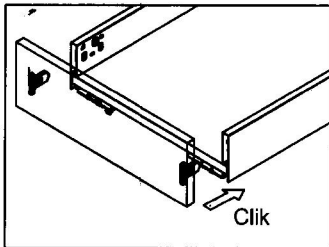
Montage hinterer Wand
Монтаж задней стенки



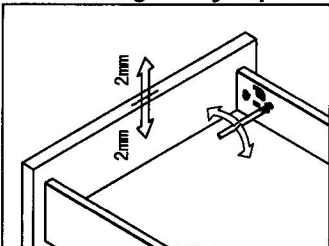
Montage der Kupplung und der
Bodenstütze / Монтаж фиксатора
и поддерживающий элемент дна



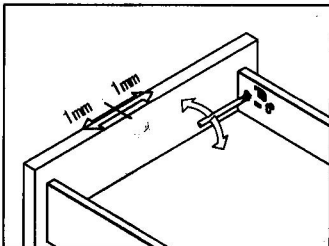
Montage der Frontplatte / Монтаж передней панели



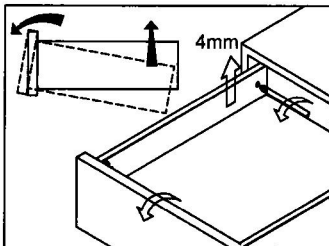
Einstellung / Регулировка



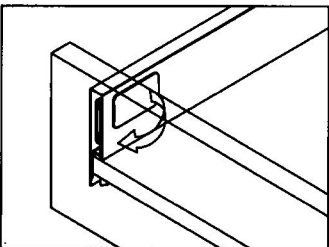
Einstellung vertikal
Регулировка по вертикали
Demontage / Демонтаж



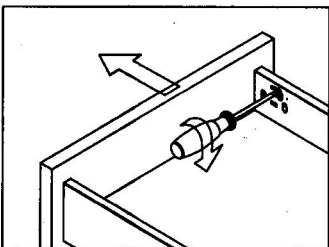
Einstellung waagrecht
Регулировка по горизонтали



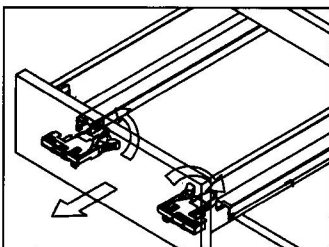
Einstellung Winkel der Frontplatte
Регулировка угла наклона
передней панели



Deckplättchen
Удаление заглушки



Frontplatte entfernen
Удаление панели

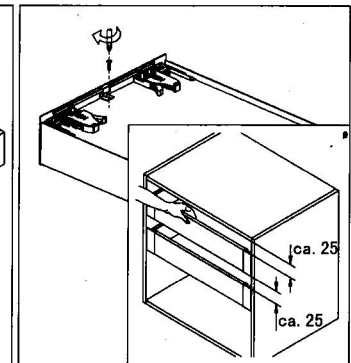
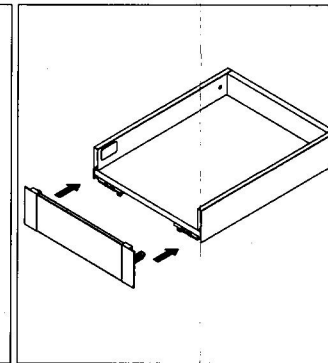
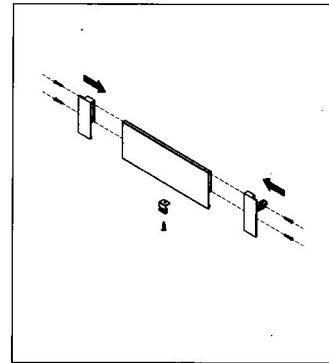


Frontplatte entfernen
Удаление панели

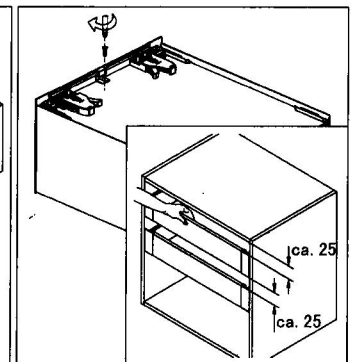
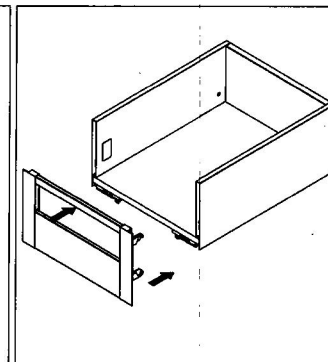
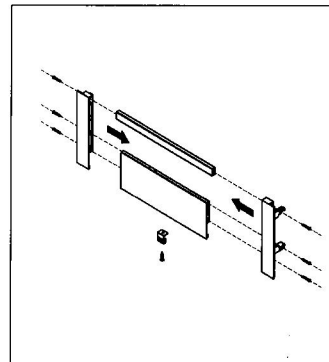
Innere Schublade Slim Box / Ящик Внутренний Slim Box

Montage, Demontage und Nachstellungen / Установка, деонтаж и регулировка

Montage der Frontschublade H=89, H=121, H=185 / Сборка фасадного ящика H=89, H=121, H=185



H=185 Montage der Frontplatte innere Schublade / Монтаж передней панели - внутренний ящик H=185



Innere Schublade Slim Box / Внутренний ящик Slim Box

Montage, Demontage und Nachstellungen / Установка, деонтаж и регулировка

Montage innerer Schublade H=89, H=121, H=185 / Сборка внутреннего ящика H=89, H=121, H=185

